

# VSK's håndbog for sejlerforældre



Velkommen til ungdomsafdelingen i Vallensbæk Sejlklub!



Med dette hæfte vil vi informere om arbejdet i klubben, og derigennem prøve at give svar på nogle af de mange spørgsmål, der naturligt melder sig i den første tid i klubben.

Vallensbæk Sejlklub ønsker dig rigtig god fornøjelse med din nye sport!

25-4-2019

Kære forældre,

Det er vores erfaring, at de første gange på havnen som nye sejlerforældre godt kan være forvirrende. Derfor har vi lavet denne håndbog for at hjælpe jer forældre og jeres børn bedst muligt i gang i Vallensbæk Sejlklub.

Målet er at gøre turen på havnen til en god og spændende oplevelse for både børn og forældre.

På de næste sider vil vi forsøge at besvare de mest basale spørgsmål så som; hvem der gør hvad, hvad man skal og må osv. Desuden er der oversigter over jollens vigtigste betegnelser, disses funktion samt en liste over de vigtigste begreber på vandet.

Håndbogen skal naturligvis ikke erstatte den personlige kontakt på havnen til trænere og ledere, men blot gøre den til tider lidt hektiske aktivitet mere overskuelig for nye forældre.

Derfor kære forældre, vær opsøgende og spørg når der er noget I er i tvivl om, så vil vi bestræbe os på at hjælpe jer og jeres barn rigtig godt i gang som sejler og sejlerforældre.

Med sejlerhilsen

Forældrerådet i Vallensbæk Sejlklub

# Opstart i Vallensbæk sejlkлуб

Vi udleverer denne håndbog, som I opfordres til at gennemlæse sammen med den nye sejler, således at forældre og sejler har en indledende fælles forståelse af, hvad det vil sige at sejle i Vallensbæk sejlkлуб (VSK).

Når sejleren ønsker at stifte bekendtskab med jollesejlads, møder man blot op på havnen mandag eller torsdag i sejlsæsonen, eller til klubbens åbent hus arrangement. Her vil træneren og ungdomsudvalgets medlemmer introducere den nye sejler og forældrene til sejlsport.

Vi har redningsveste, og vådragter I kan låne. Joller uddeles således, at hver sejler så vidt muligt har den samme jolle og udstyr hver gang. Hvis der er mange sejlere, kan det være nødvendigt at hver jolle deles af 2 sejlere.

Vi ser selvfølgelig gerne, at man melder sig ind inden opstart, således at de juridiske er på plads; men hvis man er i tvivl om, hvorvidt sejlads er noget for en, så må man godt deltage i træningen i et par uger, inden man formelt melder sig ind i Vallensbæk Sejlkлуб og betaler kontingent.

Vi ser også gerne at forældre til sejlere melder sig ind i klubben som "Familie til junior". Det koster et beskedent beløb, og på den måde er man dels med til at støtte klubben, og man får en række fordele mht. mulighed for adgang til klubbens faciliteter, og man vil være dækket af klubbens ansvarsforsikring i forbindelse med klub-aktiviteter.

Indmeldelse sker ved at udfylde indmeldelsesformularen på Vallensbæk Sejlkлубs hjemmeside; [www.vallensbaek-sejlkлуб.dk](http://www.vallensbaek-sejlkлуб.dk).

## Nødvendigt udstyr for at komme i gang

Vallensbæk Sejlkлуб stiller joller til rådighed for nye sejlere, så du behøver blot møde op i passende tøj, men husk at det ofte er meget koldt på vandet. Regntøj og gummistøvler er en god start. Vi har omklædningsrum med brusere og sauna, så det er en god ide også at medbringe en pose med håndklæde og skiftetøj.

Senere i håndbogen finder du lidt mere information om påklædning.

## Klubjoller

Vallensbæk sejlkлуб råder over følgende typer klubjoller:

- Optimist joller
- Tera joller
- Laser joller
- Feva joller.

Formålet med klubjollerne er at introducere medlemmerne til sejlads.

Det er tanken, at man kan have en klubjolle et års tid eller så længe der er ledige joller. Efter aftale med forældrerådet, må man gerne tage sin klubjolle med til kapsejlad, men ønsker man at dyrke kapsejlad på et højere niveau end hvad jollens stand nu er til, må man selv købe bedre udstyr.

Jollerne tildeles af trænere og forældrerådet efter princippet, at de mest aktive sejlere og dem med de bedste færdigheder får de nyeste joller.

## Hvad koster det?

Priser for medlemskab inkl. brug af klubjoller fremgår af Vallensbæk sejlklubs internet side: <http://vallensbaek-sejlkklub.dk/indmeldelse/kontingent/>

## Forældrerådets sammensætning.

Forældrerådet - som er et udvalg under Vallensbæk Sejlklub - varetager ungdomsarbejdet i Vallensbæk Sejlklub.

Ungdomsudvalget består af følgende:

Kenneth Bøggild: Trænerkontakt

Jens Jakobsen, lokaler og ungdomsleder; [lerke.jakobsen@mail.dk](mailto:lerke.jakobsen@mail.dk)

Information om forældrerådet inkl. kontaktoplysninger findes også på;

<http://vallensbaek-sejlkklub.dk/aktiviteter/ungdom-2/hvem-er-vi/>

Forældrerådet træffes på mail: [ungdom@vallenbaek-sejlkklub.dk](mailto:ungdom@vallenbaek-sejlkklub.dk)

## Trænerne

Træner teamet består i 2019 af:

- Patrick
- Benjamin (er dog en del i Jylland i forbindelse med sin uddannelse)
- Oscar
- Amalie

Trænerne inddeler sejlerne, sikre progressionen i træningen samt er ansvarlige for børnene, når de deltager i træningen. Det er trænerne som beslutter, når en sejler er klar til at træne flere gange om ugen.

# Kommunikation – information

Den daglige, direkte og personlige kontakt er vigtig, så vær opsøgende og spørg, hvis du er i tvivl. Vi er selvfølgelig også interesseret i at høre om dine oplevelser og forslag til, hvordan vores arbejde for sejlerne kan forbedres.

Den formelle og fælles information til sejlere og forældre, eksempelvis invitationer til stævner foregår via mails og facebook.

**Kontaktinformationer oplyses ved indmeldelse i klubben. Det er derfor vigtigt, at der oplyses den e-mail adresse og de telefon numre som klubben skal bruge for at komme i kontakt med jer!**

Hvis der er behov kan, der godt oplyses mere end en e-mail adresse per sejler; men husk løbende at holde disse opdateret! Ændringer af kontaktinformationer kan meddeles klubben ved at sende en mail til: [sekretariat@vallensbaek-sejlkлуб.dk](mailto:sekretariat@vallensbaek-sejlkлуб.dk)

Du kan også finde VSK Ungdom på Facebook:  
<https://www.facebook.com/VSKungdom/>

På klubbens hjemmeside [www.vallensbaek-sejlkлуб.dk](http://www.vallensbaek-sejlkлуб.dk) findes information om ungdomsafdelingen samt klubbens øvrige udvalg og aktiviteter.

# Regler i VALLENSBÆK SEJLKLUB

De følgende regler er formuleret for primært at varetage sejlernes sikkerhed, sekundært for at passe på udstyret.

## 1. Sejlere

- Man skal være mindst 7 år for at måtte sejle jolle.
- Man skal kunne svømme mindst 200 meter.
- Det anbefales at man aflægger svømmeprøve og kæntringsøvelse, indtil man er helt sikker på at man mestre dette. Instruktøren kan kræve ovenstående udført.
- Du skal behandle alt udstyr, som om det var dit eget – det vil sige; pas rigtig godt på det!
- Lyt til din træner - og hvis du er utryk eller i tvivl om noget, så sig til.

## 1. Redningsvest og påklædning

- Når man er i en båd, skal man have redningsvest på. Det gælder for alle.
- Alle under 18 år skal have redningsvest på, når man færdes på broerne.
- VSK ungdom har mulighed for at stiller rednings/svømmevest til rådighed for alle ungdomssejlere.
- Det anbefales at medbringe en fløjte i rednings/svømmevesten.
- Påklædning skal altid tilpasses årstid, vejrforhold og opholdstid på vandet. Husk på at almindeligt tøj mister isoleringsevnen, hvis det bliver vådt. Instruktøren kan stille krav til sejlerens påklædning, og i værste fald bede en sejler om ikke at tage på vandet grundet manglende beklædning.
- Sejlere som vil sejle vintersejlad eller begynde tidligt på sæsonen (inden april/maj) skal have tørdragt og forsvarligt tøj på, f.eks. handsker og hue. Tørdragt skal benyttes, når vandtemperaturen er under 10 grader.

## 2. Når vi rigger til og rigger af

- Inden man sejler ud skal det kontrolleres at jollen er i forsvarlig stand og rigget korrekt til (f.eks. at mastesikringen er sat på og at opdriftsmidler og øse forefindes).
- Det skal kontrolleres, at bundproppen er sat helt i på joller, der har bundprop.
- Jollerne må ikke rides i bunden, det betyder at bådene aldrig må trækkes op på rampe eller i det hele taget trækkes på noget underlag, jollerne må enten: ”sejle, løftes eller stå stille”.
- Er noget i stykker eller mangler, må man ikke sejle ud. Hvis du er i tvivl, så kontakt en instruktør eller en fra forældrerådet.
- Hvis man ikke kan løfte optimistjollen op i stativet uden at det gør ondt i ryggen, skal man bede om hjælp, enten hos en større sejler eller hos en voksen.

## 3. Når vi er på vandet

- Det er instruktørerne, der afgør, om man må sejle ud.
- Det er besætningen, der afgør, om man vil sejle ud, hvis man må.
- Ingen sejler ud, før en instruktør har givet tilladelse til det.
- Af hensyn til sejlerens sikkerhed skal trænerens anvisninger altid følges.
- Sejleren skal blive ”ved flokken” – dvs. holde sig til de andre joller i det hold man sejler sammen med, og hvis man sejler kapsejlad, skal man blive inden for baneområdet.
- Hvis en sejler har problemer på vandet, skal den nærmeste besætning komme til undsætning og hjælpe, så godt som det er muligt.
- Ved kæntring skal man altid blive ved jollen! Svøm aldrig væk fra jollen – kald evt. på din træner.
- Sejlere må kun tage på vandet uden følgebåd, hvis de er godkendt hertil af træner/forældreråd og følger de regler der gælder for selvsejlere. Sejlerne skal selvfølgelig også have forældrenes tilladelse til at sejle uden ledsagelse af træner.
- Du skal behandle udstyret som det er dit eget – det vil sige; pas rigtig godt på det!

#### 4. Følgebåde

- Alle følgebåde skal have ”dødemandsknap” installeret.
- Hvis en følgebåd skal assistere en sejler i vandet skal følgebådens fører sikre, at der ikke er risiko for at følgebådens skrue kan ramme sejleren!
- Alle fører af VSK følgebåde (motorbåde) skal, som minimum have speedbåds kørekort.
- Ansvar for følgebådene er fordelt således: VSK's materielansvarlig har ansvaret for, at følgebådene generelt er i god stand. Føreren har – før der sejles ud – ansvar for at kontrollere, at båden er sejldygtig, at der er rigelig brændstof til at gennemføre den planlagte sejlads og at alt nødvendigt udstyr er medbragt.
- Følgebåd skal være forsynet med anker, line (som kan bruges til bugsering af nødstedt jolle og opankring), VHF og mobil-telefon, samt gerne luftpumpe.
- Den sidste, der sejler ind, er altid en følgebåd.

#### 5. Ansvar og forsikring

- Alle klubbens joller er dækket af en ansvarsforsikring.
- Klubben kan kræve erstatning for skader på klubbens joller, der er forårsaget ved groft uagtsom opførsel af besætningen. Det betyder, at én eller flere regler skal være brudt og/eller at instruktioner skal være tilsidesat.
- Det anbefales generelt, at sejleren er omfattet af en privat ulykkesforsikring.

#### 6. Brovagt

- Forældrene skiftes til at være brovagt, dvs. at der findes en voksen på land som har radio-kontakt til følgebådene på vandet, samt mulighed for at tilkalde forældre og hjælpe til ved personskade.
- Instruks vedrørende brovagt findes bagerst i denne håndbog og er opslået i juniorrummet.

Det er vigtigt at pointere, at vi som trænere kun kan varetage sejlernes sikkerhed, hvis sejlerne og forældrene har forståelse for, at på vandet er det ubetinget træneren som bestemmer.

Diskussioner mellem sejler, forældre og træner forekommer derfor ikke på vandet (det kan vi efterfølgende klare, når vi kommer på land).

# Vallensbæk Sejlklubs forældrepolitik

Det er målet, at nye forældre umiddelbart føler sig velkomne i klubben.

Det er ligeledes målet at forældrene motiveres til aktivt at tage del i ungdomsarbejdet.

Arbejdet i ungdomsafdelingen er frivilligt arbejde, og for at træningsaftenerne kan blive en positiv oplevelse for børnene må forældrene påregne at hjælpe til, f.eks. med klargøring af joller, søsætning, "holde brovagt", løbende vedligeholdelsesopgaver, oprydning med videre både i forbindelse med den almindelige træning og i forbindelse med diverse arrangementer. Forældrene vil blive introduceret til disse opgaver af forældrerådet og de mere erfarne sejler-forældre.

Man behøver ikke komme hver gang, men der er nødt til at være nogen hver gang - dvs. vi må i fællesskab få det til at fungere, men i sær de første gange vil det være hensigtsmæssigt, hvis mor eller far kan være med til sejlads. Der er behov for at hjælpe de nye sejlere med at rigge jollerne til, sætte både i vandet, hjælpe sejlerne på land igen efter endt sejlads, skylle udstyret og bære alt på plads mm.

Forældrene opfordres også til i videst muligt omfang at tage med deres sejlerbørn, når de deltager i stævner og andre arrangementer. Af hensyn til sikkerheden er det nemlig nødvendigt med et vist forældre engagement i forbindelse med vores arrangementer. Men der er også mange opgaver på land, så man behøver ikke have viden om sejlads for at kunne hjælpe til.

Det er ungdomsudvalgets målsætning, at alle forældre introduceres grundigt i rollen som "sejlerforældre", og på den måde kan medvirke til udviklingen i ungdomsarbejdet i Vallensbæk Sejlklub. Denne håndbog er et af midlerne i denne introduktion.

Forældre som ønsker at involvere sig i trænergerning tilbydes nødvendige trænerkurser og speedbådsrørekort ved indmeldelse i klubben som minimum "Familie til junior".

For at bevare og styrke sammenholdet afholdes forskellige sociale arrangementer samt ugentlige fællesspisninger torsdage efter træning. Fællesspisningen består i at forældrene på skift køber og laver aftensmad til børnene, trænerne og de deltagende forældre.

Forældrerådet laver et forslag til en plan for diverse arrangementer inkl. fordeling af brovagter og torsdags-mad i starten af året, som rettes til efter forældrenes og børnenes ønsker og muligheder.



## Forældreopgaver i forbindelse med sejlads

Der er mange ting, der skal klares inden børnene kan komme på vandet og sejle. Derfor er det vigtigt at børnene bliver støttet og hjulpet af deres forældre, ledere og trænere på havnen. Her er en kort gennemgang af hvilke ting, forældre kan hjælpe til med på havnen:

- Sørg for at vi har kontaktinformation på jer, i tilfælde af at Jeres barn skulle komme til skade.
- Jollen vendes om ved to personer, en i hver ende af jollen løfter båden over på en jolletrailer og vender den rundt.
- Derefter hentes rig i optirummet eller sejlrummet og sættes ned gennem toften i mastefoden.
- Herefter monteres mastsikringen – husk dette da jollen kan tage alvorligt skade, hvis jollen vælter og masten glider ud af mastefoden!
- Sprydstagen sættes, så der ikke opstår folder i sejlet under sejladsen, når der hales ind i skødet (bed evt. en træner eller anden erfaren sejler om hjælp).
- Bomnedhalet sættes så det er nogenlunde stramt, men dog så det er lidt løst, når man tager bommen ned mod hjørnet på essingen i jollens agter (bed evt. en træner eller anden erfaren sejler om hjælp).
- Dernæst hentes ror og sværd i masteskuret og ligges ned i jollen (det kan sejlerne selv gøre)
- Det sikres at der er øse ombord og at øse og evt. padle er bundet godt fast i jollen
- Så er jollen tilrigget og klar til at komme i vandet!
- Husk at tage redningsvest på!
- Jollen trækkes på jolletrailereren ned til slæbestedet, hvor jollen forsigtigt søsættes fra læ side af broen (dvs. den side af broen der vender væk fra vinden) – Bemærk: Slæbestedet er ofte glat, så pas på du ikke glider og falder !
- Jollen holdes (i mast eller essing) mens sejleren sætter sig ned i båden, sætter skødet i hanefod og får ror og sværd sat i. Det er vigtigt, at jollen ikke banker mod broen, da glasfiberen tager skade ved slag.
- Når sejleren er klar, skubbes jollen forsigtigt væk fra broen, uden at ramme ind i denne eller andre joller.

Medens sejlerne er på vandet, er der brovagt. Brovagten bærer en tændt VHF-radio, så der kan kommunikeres med trænerne på vandet. Brovagtens opgave er at hjælpe sejlere som kommer tidligere ind. Brovagten tilkalder også hjælp og rekvirerer forældre baseret på de kontaktoplysninger vi har fået fra jer (kontaktlister findes i Optimist-rummet), hvis der skulle blive behov for dette.

Vagten går på skift mellem forældrene. Byt med nogle af de andre forældre hvis du ikke kan være på havnen den dag du har fået tildelt. Hvis ikke det kan lade sig gøre, så kontakt forældrerådet.

- Når sejlerne kommer ind igen, tages imod jollen, mastesikringen løsnes, skødet tages af, ror og sværd lægges i jollen (gerne så de stikker ind under den agterste pude, så de ikke glider rundt og bliver beskadige, når jollen trækkes op), og jollen løftes op på jollevoغن, og køres op på pladsen, hvor den skylles og lægges på plads.
- Hvis jollen har været kærtret, skal sejl og rig skylles (nyere masster kan skyldes indvendigt gennem hullet til sprydsystemet).
- Øvrigt udstyr skylles og hænges på plads.
- Det er desuden forældrenes pligt at sørge for at børnene har relevant tøj med til sejlads og er forsvarligt klædt på – se afsnittet om Sejlertøj – og spørg hvis du er i tvivl.
- Sørg for at dit barn har en plastik-drikkedunk, så det kan få drikke-vand med ud at sejle, samt at det får solcreme på, på solskindsdage. Da vandet og sejlet reflekterer solen, bliver man meget hurtigere solskollet, når man sejler, end når man er på land. Brug derfor gerne vandfast solcreme med høj beskyttelse!

## Værdier og ambitioner

Vores aktiviteter for børnen bygger på nedenstående værdier og ambitioner, som vi håber, at forældrene vil være med til at støtte op om, gennem en løbende dialog med deres børn vedrørende deres sejlads.

### Værdier:

- Alle er velkomne
- Alle hjælper alle og deler erfaringer
- Alle har fokus på at blive bedre og udvikle sig som sejlere, i dette indgår kapsejlads som en del af udviklingen
- Vi bygger relationer mellem sejlere på tværs af klubber
- VSK udvikler ungdomssejlere til det hele sejlerliv

Desuden en **ambition**, at alle juniorsejlere i VSK skal:

- være selvstændige og selvhjulpne,
- være høflige, imødekommende og hjælpsomme,
- være ambassadører for hinanden og for klubben,
- være forbilleder for yngre sejlere.

## ”Sejlerbørn”

Som en støttende forælder til sejlerbørn giver du dit barn en masse gode og spændende oplevelser. Du får en masse gode stunder sammen med dine børn og bliver en del af deres fritid i de år, hvor det ellers normalt bliver svært som forældre at følge med i børnenes interesser og fritid. Sejlerbørn lærer mange ting, bl.a.:

- **Selvstændighed** – man lærer selv at træffe afgørende beslutninger.
- **Selvtillid** – succesen ved selv at få båden til at sejle og senere til kapsejladser selv få succesen eller nedturen hvis valget om at sejle ud på en bestemt fløj var forkert.
- **Samarbejde** med de andre børn. Specielt til holdsejlads, hvor 3-5 børn sammen skal hjælpe hinanden til at blive bedre placeret end et andet hold. Desuden lærer børnene hurtigt at hjælpe hinanden på havnen, idet der er mange ting, som man skal være 2 personer til.
- **Kende sine grænser** og selv sætter grænser.
- **Respekt for naturen og andre mennesker** – lærer at respektere andre sejlere, konkurrenter, trænere og ledere samt respektere vandet og vinden for den kraft, som naturen har. Desuden smider vi ikke affald i naturen – har man f.eks. haft mad eller drikke med på vandet, så tager man emballagen med i land og smider den i skaldespanden.
- **Disciplin** – Overhold ovennævnte retningslinjer, og hvis man vil være god til at sejle, så er det kun timer på vandet som gælder. Hvis man vil være god, må man derfor træne meget – det er kun sejlerne som kan træffe det valg og de skal selv have disciplinen til at vedligeholde det.

Som tommelfingerregel tager det cirka børnene 1 år inden de har styr på jollen og cirka 2 år inden sejleren for alvor kan kontrollere jollen 100 %. Det er altså en langsommelig læreproces, hvor vandet af og til kan virke lidt voldsomt på den nye sejler, derfor er vigtigt, at du støtter dit barn aktivt i processen.

Det er vores erfaring at børn normalt bør være mindst 7 år gamle, når de starter til sejlads, for at få mest fornøjelse ud af sporten.

# Afvikling af træning

Den enkelte træner vil kunne rykke lidt på mødetider for at få logistikken til at gå op!

Trænerne afvikler træningen med fokus på at sejlerne i ungdomsafdelingen skal udvikle sig til det hele sejlerliv. Det betyder, at trænerne varierer træningen, samt valg af jolletyper så ungdomssejlerne får prøvet flere sejladsformer og bådtyper.

**Nye sejlere:** Træning hver torsdag (opstart 23. maj).

**Øvede sejlere:** Træning hver mandag & torsdag

(før maj og efter september er der træning i weekenden, typisk om søndagen, kl. 10)

## Før sejlads

17.00: Aftenens trænere afholder skippermøde med deres hold. De rutinerede sejlere er klar til at gå på vandet umiddelbart efter skippermødet. Dvs. de er omklædt og egne joller er rigget til.

Efter skippermødet går trænerne på vandet. Sejlere der skal senere på vandet giver brovagten besked, som via VHF-radioerne orienterer trænerne.

Ca. 19:30-19:45 returner sejlerne til slæbestedet, og der afvikles afsluttende skippermøde seneste 15 minutter efter ankomst.

## Efter sejlads

Efter skippermøde hjælper sejlerne hinanden med afrigning og oprydning på jollepladsen. Gummibåden tages op og køres i gummibådsgaragen, som låses. Brovagten tilser, at jollepladsen er ryddeligt, ligesom at omklædningen er ryddet.

ca. 20.30 – Den aftenansvarlige kontrollerer at juniorhuset er pænt og ryddeligt, at der ikke ligger grej på jollepladsen, at benzintanke, VHF'ere og nøgler mm. er lagt på plads og at der er låst af til juniorhusethuset.

De træningsaftener hvor der skal pakkes til stævner, må dette ikke forsinke skippermødet. Bemærk at der om torsdagen er fællesspisning i klubhuset efter træningen (efter omklædning).

**Ingen er færdige før skippermødet er afsluttet, og alle har rigget af og ryddet op.**

**Øvede sejlere:** Der sejles to (2) gange om ugen mandag & torsdag, i perioderne maj til sidst i juni og fra engang i august til oktober. Før maj og efter oktober er der træning for de mere erfarne sejlere med tørdragt i det omfang forældrerådet skønner det relevant. Nærmere oplysninger om sejladsperioden oplyses af forældrerådet.

**Nye sejlere:** Der sejles en (1) gang om ugen, torsdag. Når sejlerne er trygge ved sejladsen, dvs. har lært de mest basale tekniker og er tryk ved jollen, vil trænerne i samråd med sejleren og forældrene "rykke" sejleren op til næste niveau, med tilbud om træning to gange om ugen, det vil

sige mandag og torsdag. Mandagstræningen vil foregå udenfor havnen, dette for dels at sikre progression i træningen, men også for at skabe mulighed for nogle flere og større oplevelser for sejlerne.

Mandag: Træning for de øvede

Torsdag: træning for nybegyndere og øvede sejlere

Der er badefaciliteter og sauna i omklædningsrummene i stueetagen af juniorhuset. Toiletterne findes i forbindelse med omklædningsrummene. Adgang til klubbens lokaler sker via en nøglebrik. **Denne kan købes på havnekontoret, når sejleren er meldt ind i klubben.**

Sæsonplanlægning: Hvert forår udarbejder forældrerådet en sæsonplan med de aktiviteter som er i klubben, hvem som har brovægter, mad tjans, samt hvilke fælles stævner som klubben deltager i.

## Sommer-lejr

Igennem de sidste mere end 25 år har sejlklubberne i Køge Bugt kredsen afholdt en fælles sommerlejr i Stege, hvor vi overnatter i telt, men spiser i sejlklubben lokaler. Alle selv-hjulpne sejlere mellem 10 og 18 år gamle kan deltage i lejren. Sommerlejren ligger normalt sidst i skolernes sommerferie (i 2019 i uge 32). Deltagelse i lejren koster et vist beløb. Fra hver af de deltagende klubber deltager nogen forældre (gratis). Tilmeling til lejren er som regel mulig fra først på året. Inden sommerferien holder vi normalt et planlægningsmøde, hvor vi bl.a. fastlægger hvornår vi pakker og hvem der kører med hvad til Stege. Nærmere oplysninger om sommerlejr kan fås ved henvendelse til forældrerådet.

## Deltagelse i stævner

I det omfang forældrerådet vurderer det er relevant, og der er opbakning til det blandt forældrene og klubbens frivillige, arrangerer forældrerådet stævner for at introducere de sejlere, der har lyst til det, i kapsejlad. Vallsnebæk sejlklub sørger for en gradvis introduktion til kapsejlad med udgangspunkt i vores værdisæt om at forbedre sejlernes kompetencer og udvikle gode relationer mellem sejlerne.

Deltagelse i stævner sker for sejlernes egen regning, og man tilmelder sig selv til stævner. Trænerne rådgiver sejlerne med hensyn til, hvornår de er klar til at tage til stævner samt, hvilke stævner der er egnede for den enkelte sejler. Til udvalgte stævner kan Forældrerådet beslutte, at klubben udlåner en følgebåd til stævnet. Udlån af følgebåde sker som udgangspunkt til stævner hvor der forventes deltagelse af flest mulige sejlere fra klubben, og hvor en følgebåd skønnes at være en væsentlig hjælp for sejlerne. Transport af sejlere og materiel (inkl. benzin til følgebåde) foretages dog af forældrene for egen regning.

I VSK findes en sejlerfond som man kan ansøge om støtte ved deltagelse i større stævner (ranglistestævner, klasse DM og lignende, samt ved relevante stævner i udlandet). Se nærmere information på VSK's hjemmeside; <http://vallensbaek-sejlkub.dk/om-sejlkubben/bestyrelsen-2/vsk-sejlerfond/>

## Brug af klubbens følgebåde

- Motorbådene må alene bruges ved Vallensbæk Sejlklubs aktiviteter.
- Bookning af motorbåde foregår via ungdomsformanden.
- Bådføreren skal, som minimum, have speedbåds-kørekort, og normalt være medlem af Vallensbæk Sejlklub (som minimum må et medlem af VSK være ansvarlig for den konkrete brug af båden). Sejlklubben udbyder kurser for speedbåds-kørekort. Følg med på VSK hjemmeside.
- Bådføreren skal, instrueres af kyndig person (eks. Ungdomsudvalget, eller en af ungdomsudvalget udpeget person) i brug og op- og nedtagning af båd.
- Motorbådene benyttes primært af trænerne til træning af jollesejlerne.
- Motorbådene kan tillige benyttes til åbne fællesarrangementer. Disse arrangementer skal annonceres til medlemmer via mail, og være af en art, som alle medlemmer kan deltage i. Ungdomsformanden skal godkende brugen
- Når klubberne i Køge Bugt Kredsen afholder åbne arrangementer og stævner, hvor VSK sejlere er indbudt, er det muligt at udlåne VSK følgebåde til disse.
- Forældrerådet udarbejder en liste for takster for lån af følgebåd/trænerbåd, som indeholder minimum følgende poster:
  - Klubmedlem som skal deltage i et stævne, eller indiv. Træning med base i Vallensbæk
  - Specialklub til egne aktiviteter med udgangspunkt fra VSK:
  - Specialklub til egne aktiviteter udenfor VSK:
- **Ved lån af følgebåd, hæfter låner for alle eventuelle skader, tyveri etc.**

## Selv-sejler

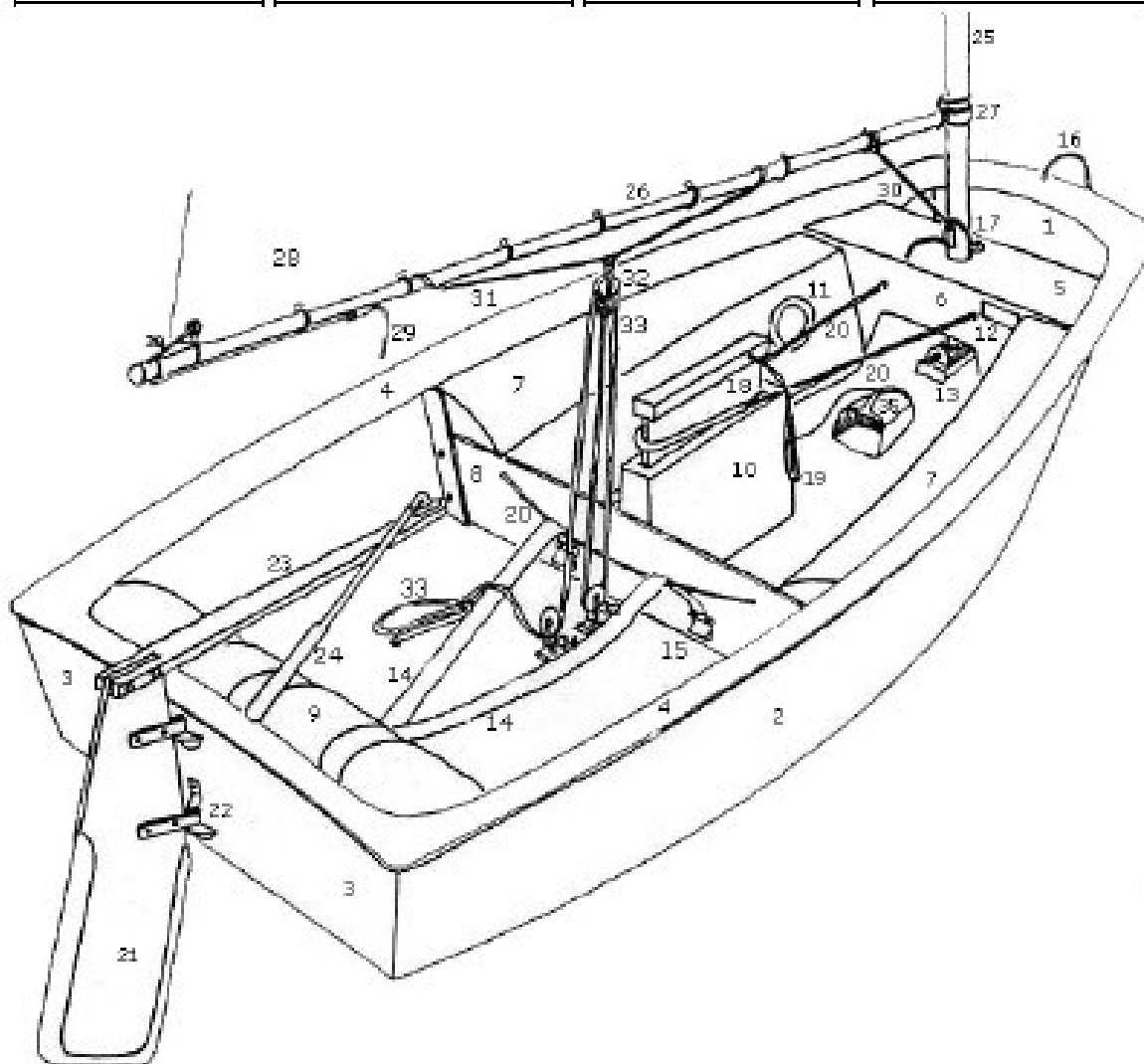
Klubjoller må kun anvendes i forbindelse med sejlads til træning og stævner der er accepteret af klubben. Erfarne sejlere der er minimum 11 år gamle og som vurderes modne til det, kan dog få lov til at tage et selv-sejler kursus og hvis de består prøven kan de få lov selv at tage ud at sejle sammen med minimum 2 andre både, når de følger de af forældrerådet fastsatte retningslinjer og efter forældrenes accept.

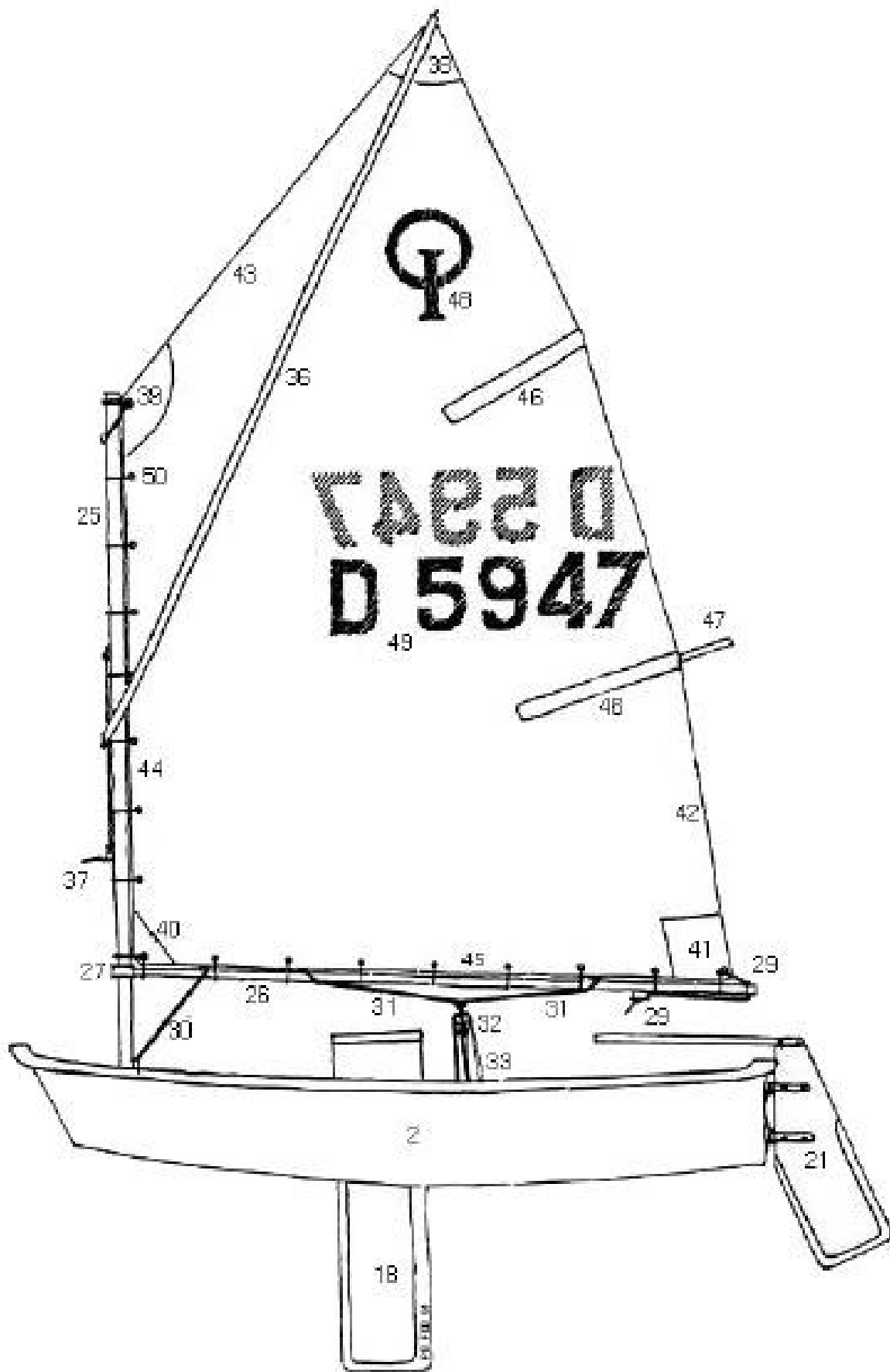
Forældrerådet anbefaler at sejlere i private joller følger samme retningslinjer.

# Optimistjollen

Nye sejlere starter typisk i en Optimist jolle, alternativt i en Tera jolle.  
Nedenfor findes en beskrivelse af Optimist jollen.

<b>Optimistjollens benævnelser:</b> <i>(se også skitsen på bagsiden)</i>	9 Luftsæk (opdrift) 10 Sværdkiste 11 Inspektionsluger 12 Klassenummer (sejlnr.) 13 Beslag til mastefod 14 Hængestropper 15 Beslag til hængestropper	23 Rorpind 24 Rorpindsforlænger 25 Mast 26 Bom 27 Bomgaffet 28 Sejl 29 Bomudhal 30 Bomnedhal 31 Hanefod 32 Blok og sjækket 33 Skøde	38 Sprydbarm 39 Faldbarm 40 Halsbarm 41 Skødebarm 42 Agterlig 43 Toplig 44 Mastelig 45 Bomlig 46 Sejllomme 47 Sejlpind 48 Klassemærke 49 Nationalitetsbogstav + nummer 50 Blindsel – parisering 51 Hanefodsøje
	1 Stævn 2 Finbord 3 Agterspejl 4 Essing 5 Tofte 6 Forskot 7 Sidetanke 8 Midterspant	16 Fangline 17 Mastesikring 18 Sværd 19 Snor til sværd 20 Elastik 21 Ror 22 Rorbeslag og lås	







## Øvrige joller

Ud over optimist joller råder Vallensbæk Sejlklub over:

- Tera joller
- Laser joller
- Feva joller.



Tera jolle.



Feva jolle



Laser jolle

## Sådan passer jeg min klubjolle.

Når du lejer en klubjolle, er det vigtigt, at du passer godt på den. Klubjollerne skal holde i mange år, og den der skal leje den efter dig vil også gerne sejle i en pæn og god jolle. Derfor er der her en kort gennemgang af, hvordan du passer din klubjolle.

### **Forårsklargøring:**

Jollen vaskes grundigt indvendigt og udvendigt med sæbevand.

Når jollen er ren, er det godt at give den voks og poleres den. Dette gør at jollen er mindre modtagelig for snavs, og derfor holder sig pænere og sejler hurtigere.

### **Før hver sejlads:**

Når du rigger jollen til, skal du se efter om alle dele på jollen er i orden, og om der er skader på den. Hvis der er noget galt med jollen fortæller du det til en af trænerne eller en af ungdomslederne. Pust luft i opdriftsmidlerne, hvis ikke de er fyldte. Pas på ikke at puste for meget luft i, da de så kan ødelægges. Husk at skødet først gøres fast lige inden du sejler ud.

### **Efter hver sejlads:**

Når du kommer ind, skal du huske at løsne skødet. Og inden jollen trækkes ind på lavt vand for at blive taget op skal ror og sværd tages af. Når jollen er kommet på land, skyller du jollen indvendigt og udvendigt inklusiv ror og sværd. Hvis sejlet er blevet vådt skal sejl og rig også skylles grundigt.

Er der kommet snavs på jollen, som du ikke kan fjernes med vand alene, vaskes jollen med

sæbevand.

Husk også at se jollen efter, så småskader og manglende dele kan ordnes inden næste træningsaften.

#### **Jollen skal med til stævne:**

Sørg for at alt er i orden og at alle dele kommer med. I jolleskuret er der poser til rig, ror og sværd. Sejlet må ikke rulles sammen, hvis det er vådt.

Vaks og evt. polering kan også være en god ide.

#### **Hvis der sker skader på jollen:**

Hvis der sker skader på jollen eller dens udstyr, skal du straks give besked til en af trænerne eller den materielansvarlige. Husk på at det ikke kan undgås, at der kommer skader på materiellet, også selv om man passer godt på det. Hvis skaden ikke er sket ved skødesløshed eller med vilje, er der ingen, der vil bebrejde dig for det.

#### **Forårsklargøring**

Når du får jollen udleveret, skal du kontrollere at alle dele er tilstede og i orden. Jollen vaskes med sæbevand indvendigt og udvendigt. Når jollen er ren og tør kan den vokses / poleres.

#### **Efterårsklargøring:**

Når du afleverer jollen ved slutningen af sæsonen, skal den være i samme stand, som da du modtog den i foråret. Sejlet skal skylles grundigt.

Ror, sværd, mast, bom og sprydstage skylles grundigt. Jollen vaskes grundigt indvendigt og udvendigt med sæbevand.

## **Begreber på vandet**

### **"Sejle kryds"**

En båd skal have vind i sejlet for at sejle fremad, hvorfor en båd ikke kan sejle direkte mod vinden. Derfor "*krydser*" man op mod vinden på "*bidevind-kurs*", dvs. cirka 45 grader til vinden. Der sejles "*kryds*" fra *startlinje* til *topmærke* og fra *bundmærke* til *mållinje* eller *topmærke* (afhængig af hvor mange opkryds, sejlerne skal have).

### **"Slør"**

Der sejles "*slør*" eller "*halvvind*", når bådene sejler fra *topmærke* til *slagmærke* og igen fra *slagmærke* til *bundmærke*. Vinden kommer "*agten for tværs*" og skødet er derfor slækket, så bommen er cirka 45 grader ud fra båden.

### **"Læns"**

Der sejles *læns* eller *platlæns*, når bådene sejler direkte fra *topmærke* til *bundmærke*. Vinden

kommer *agten ind* og sejlet er derfor slækket til bommen står cirka 90 grader ud fra båden. "*Amerikanerlæns*" er når sejleren på lænsere krænger båden til *luv* (dvs. samme side som sejleren sidder i) og dermed opnår mindre skrogareal i vandet og dermed mindst mulig vandmodstand. Det kræver dog nogen erfaring at beherske denne teknik.

### **"Kæntre"**

En båd *kæntrer*, når bunden på båden vender i vejret og masten ryger ned i vandet. En kæntret båd flyder pga. *opdriftsmidlerne* og vil aldrig synke. Båden vendes om igen af sejleren, som kravler op på bunden af båden og tager fat i *sværdet*, stiller sig helt ud på kanten af og læner kroppen væk fra båden. Dermed får sejlerens vægt båden til langsomt at rejse sig op igen, hvorefter sejleren kan kravle op i båden igen.

### **"Styrbord" og "bagbord"**

Højre og venstre kaldes i søsportssprog for henholdsvis *styrbord og bagbord*. "*styrbord halse*" kaldes den kurs, hvor vinden kommer ind fra højre/styrbord side i sejlet, medens "*bagbord halse*" er den kurs, hvor vinden kommer ind fra venstre/bagbord side i sejlet.

### **"Styrbord-bagbord-reglen"**

Den vigtigste vigeregul indenfor søsport kaldes *styrbor-bagbord reglen*. Det betyder, at alle både på *styrbord halse* har retten til vejen, medens både på *bagbord halse* skal vige, dvs. gå af vejen, for både på *styrbord halse*.

### **"Luv og læ"**

*Luv* betegner den side i båden hvor vinden kommer ind i sejlet, medens *læ* er den modsatte side, hvor sejlet er, dvs. hvor der er læ.

Hvis to både er på samme halse, skal den *luv båd vige for den læ båd*, dvs. at den båd ligger mest i den retning vinden kommer fra, skal vige.

Desuden er der følgende andre regler: "motor viger for sejl" og "lyst viger for brød".

# Sejlertøj

Børnene bør have badetøj, håndklæde, gummistøvler/skiftesko, regntøj og varmt tøj inkl. hue med, som de kan sejle i. I sejlklubben har vi en del våddragter, som man kan låne, men først og sidst på sæsonen kan det være godt at have regntøj uden på våddragten, da det giver lidt ekstra varme.

Klubben har også en del jolleveste/sejlerveste (dvs. svømmeveste og evt. en lille smule redningsveste til de helt små – bemærk at en svømmevest ikke vender en bevidstløs person med ansigtet op ad, som en redningsvest gør), så man behøver ikke investere i noget særligt udstyr for at komme i gang med at sejle. På sigt anbefales det dog at anskaffe sit eget udstyr, som kan bestå af følgende:

- Sejlerhandsker (om sommeren kan et par gummibelagte arbejdshansker fra et byggemarked bruges som et billigt alternativ til rigtige sejlerhandsker, om vinteren anbefales med neoprenhandsker evt. med et par af førnævnte arbejdshansker uden på for at sikre bedre greb om skøde og rorpind)
- Neoprensko eller støvler, også kaldet vådstøvler (klubben råder kun over et begrænset udvalg af ældre støvler)
- Egen våddragt
- Egen jollevest (pga. øget bevægelsesfrihed anvendes normalt jolleveste/sejlerveste og ikke redningsveste til sejlads)
- Tørdragt (forår og efterår) samt Svedtransporterende undertøj (skiundrtøj) og gerne "Bamsedragt" (heldragt af evt. fleezelignende stof) til brug under tørdragten (termodtøj, joggingbukser og fleezetrøje kan dog også indledningsvis bruges)
- Nedtællingsur/start-ur, hvis man vil træne kapsejlads.

Før du investerer i sejlertøj, anbefaler vi, at du spørger en af de mere erfarne forældre til råds - og måske har de noget brugt udstyr liggende, som du kan overtage eller købe billigt.

Tørdragt:



Våddragt:



Jollevest:



# Plan for den kommende sæson

Træningen tager udgangspunkt i Dansk Sejlunions diplomer.

Det gælder for samtlige hold at der er skippermøde på land både før og efter sejladsen.

## Trænerpolitik i ungdomsafdeling.

Ungdomsafdelingens trænerstab består af såvel ungtrænere (erfarne jollesejlere) suppleret af forældre med sejlads erfaring.

Alle trænere opfordres til at gennemgå Dansk Sejlunions trænerkurser og udgifter hertil betales af klubben. Trænerne søges løbende udviklet ved opfølgingskurser og ved at deltage som assistenter for mere erfarne trænere.

Ungdomsudvalget/Forældrerådet koordinerer træningsopgaverne i samarbejde med trænergruppen.

Der trænes så vidt det er muligt på forskellige niveauer, for at kunne målrette træningen mest muligt.

I det omfang det er muligt, trænes hver gruppe af samme træner sæsonen igennem, således at kontinuiteten i undervisningen bliver bedst mulig.

Så vidt det er muligt, opretter klubben stillinger således at ungtrænerne lønnes for at sikre et højt niveau for undervisningen.

## Nyttige link

Vallensbæk Sejlklub:	<a href="http://www.vallensbaek-sejlkлуб.dk">www.vallensbaek-sejlkлуб.dk</a>
Dansk Sejlunion:	<a href="http://www.sejlsport.dk">www.sejlsport.dk</a>
Dansk Sejlunion undervisningsmateriale	<a href="http://www.sejlsport.dk/sw24247.asp">www.sejlsport.dk/sw24247.asp</a>
OCD - Optimist Sailing Team Denmark	<a href="http://www.oed.dk">www.oed.dk</a>
Dansk Tera klub	<a href="http://teraklub.dk/">http://teraklub.dk/</a>
Dansk Feva klub (under oprettelse)	<a href="http://www.fevaklub.dk">www.fevaklub.dk</a>
Laser Association Denmark	<a href="http://www.lasersailing.dk/">http://www.lasersailing.dk/</a>
Bådmagasinet	<a href="http://www.baadmagasinet.dk">www.baadmagasinet.dk</a>
DMI- vejret	<a href="http://www.dmi.dk/dmi/index/danmark.htm">www.dmi.dk/dmi/index/danmark.htm</a>
Farvandsvæsenet	<a href="http://www.fomfrv.dk">www.fomfrv.dk</a>
Europajollernes side	<a href="http://www.europeclass.dk">www.europeclass.dk</a>

## DEFINITIONER FOR A-, B- OG C-OPTIMISTER

Følgende er gældende for åbne stævner overalt i Danmark, hvor der sejles i gruppeinddeling for A-, B- og C-optimister.

### **1. Formål**

At bevare-optimistsejlerens interesse for sejlsporten ved at give ham / hende konkurrencemuligheder i forhold til kunnen og viden.

### **2. Definitioner.**

#### **C-sejlere:**

En ny optimistsejler er C-sejler indtil sejleren mener sig kvalificeret til at blive B-sejler Eller  
Indtil C-sejleren jf. følgende rykker op som B-sejler.

#### **Oprykning fra C- til B-sejler:**

En C-sejler bliver straks B-sejler, når han/hun har placeret sig i den bedste tredjedel af stævnets (1) deltagere tre gange. Dvs. hvis der er 30 C-sejlere og sejleren bliver i "top 10" i C-feltet, får vedkommende en "pind".

Efter tre "pinde" rykker-sejleren op som B-sejler.

Sejleren kan også oprykke fra C- til B-sejler, hvis sejleren mener sig kvalificeret til at blive B-sejler. Efter deltagelse i første stævne som B-sejler, skal man fortsætte som B-sejler.

#### **B-sejlere:**

En B-sejler er en optimistsejler, som ikke længere er C-sejler, og som ikke tidligere har været A-sejler.

#### **Oprykning fra B- til A-sejler:**

En sejler bliver straks A-sejler, når han/hun som B-sejler har placeret sig i den bedste tredjedel af stævnets (1) deltagere tre gange.

Dvs. hvis der er 30 B-sejlere og sejleren bliver i "top 10" i B-feltet, får vedkommende en "pind". Efter tre "pinde" rykker-sejleren op som A-sejler.

Sejleren kan også oprykke fra B- til A-sejler, hvis sejleren mener sig kvalificeret til at blive A-sejler. Efter deltagelse i første stævne som A-sejler, skal man fortsætte som A-sejler.

#### **A-sejlere:**

En A-sejler er en optimistsejler, som ikke længere er B-sejler.

## BROVAGT – OPGAVER:

- Hjælp sejlere med at løfte deres både ned og sætte dem i vandet, hvis ikke de selv kan dette.
- Hvis du er i tvivl om sikkerheden, så check vores sikkerhedsregler som er ophængt i juniorhuset og i Opti-rummet eller spørg trænerne.
- Hør også gerne træneren ad, om der er noget du kan hjælpe med.
- Check at alle følgebåde har en VHF radio med, og at I bruger samme kanal (normalt P1) – Vores bærbare VHF-radioer findes i skabet i værkstedet (trænerne og forældrerådet har nøgler til skabet).
- Hvis du er i tvivl om hvordan VHF radioen betjenes, så spørg trænerne.
- Hvis ikke alle joller er klar til at tage ud så kald træneren op og giv dem besked om når senere både sejler ud.
- Hvis træneren oplyser at en sejler er på vej ind, og du ikke kan se vedkommende inden for en rimelig tid, så kald træneren op og bed ham checke om sejleren er ok.
- Hvis sejleren er ked af det, træt eller kold så hjælp vedkommende. Lidt mad (gerne en müsli-bar eller lignede) og et varmt bad hjælper ofte.
- Hold dig i nærheden af slæbestedet så du kan tage i mod sejlere som evt. kommer ind før tid.
- Når alle er kommet ind sættes VHF radioerne til opladning i skabet i værkstedet.
- Efter endt træning skal:
  - Jollerne vaskes (hvor de har været i kontakt med saltvand) og sættes på plads, og der skal ryddes op overalt. Jolle vogne skal sættes på plads i jolle vogns-gården og lågen skal lukkes.
  - Træneren kan evt. godt bruge lidt hjælp til at få gummibåden på plads i gummibådshallen, og til at sætte bøjer på plads i jolle vogns-gården.
- Efter endt træning skal døre til Juniorhuset (inkl. omklædning, Opti-rum og sejlrum) låses.

Hvis du er i tvivl om noget eller hvis der er tekniske problemer (f.eks. hvis en følgebåd ikke vil starte eller lignende) så spørg trænerne eller en fra forældrerådet om hjælp. Du er altid velkommen til at kontakte Jens Jakobsen på tlf.: 3067 4680, hvis der ikke er nogen til stede der kan hjælpe dig.

## VED PERSONSKADE:

1. Trøst og hjælp. – det er meget sjældent at nogen kommer alvorligt til skade ved jolle-sejlads, men slag (en aluminiumsbom kan godt slå hårdt) og rifter kan forekomme, og hvis man samtidig er træt og kold, kan man let blive ked af det. Der findes en førstehjælpskasse i køkkenet, hvis der skulle blive behov for et plaster eller lignende.
2. Ring 112 hvis der er livsfare og akut behov for en ambulance (Vores adresse er: Vallensbæk Sejlklub, Vallensbæk Havnevej 1, 2665 Vallensbæk Strand) – Se også vores Beredskabsplan som hænger i Junior-huset og i Optirummet, hvis du har behov for nærmere information.
3. Ring til lægevagten på 1813, hvis der er akut behov for lægehjælp
4. Ring til forældre vha. telefonlisten på siden af værktøjs-skabet i Opti-rummet.